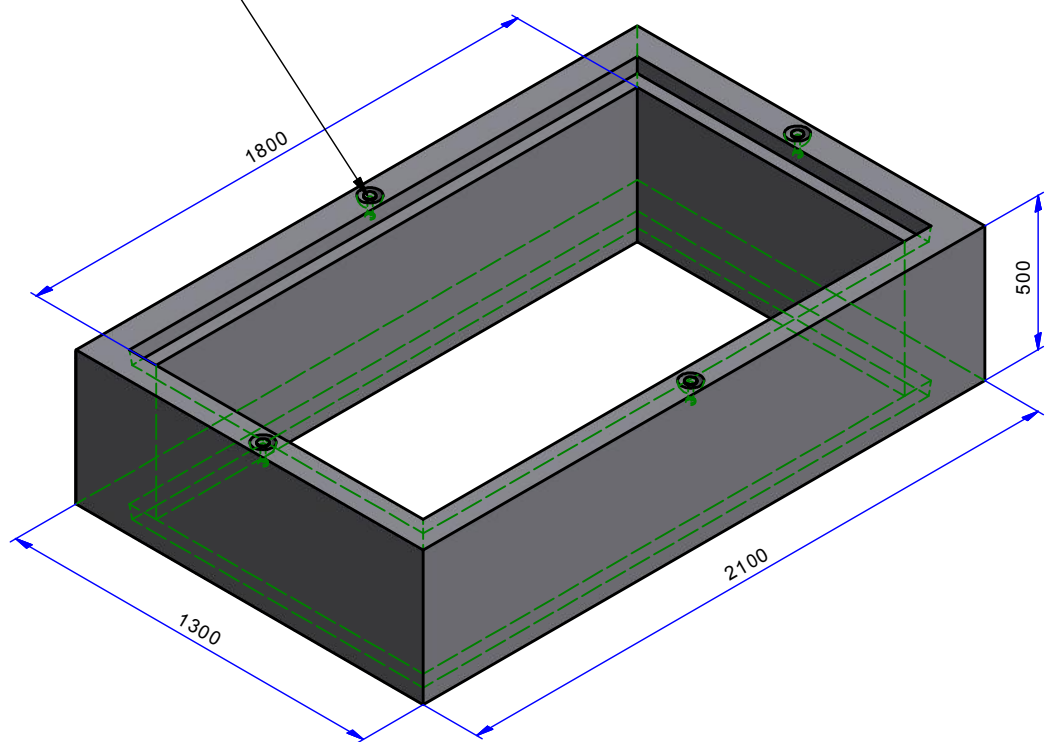


kogelkopanker 2.5t



omschrijving/description <b>Opzetstuk 210.130.50 in 180.100.50</b> <b>Rehausse 210.130.50 in 180.100.50</b>		doc nr 2460310	
		datum/date 2/03/2017	
artikelnr/nr article <b>2460310</b>		gewicht/poids 1115 kg	kwaliteit beton / qualité du béton C40/50
		staalkwaliteit/qualité de l'acier BE500S / BE500ES	
		schaal/echelle 1/20	
		maateenheid/unité mm	