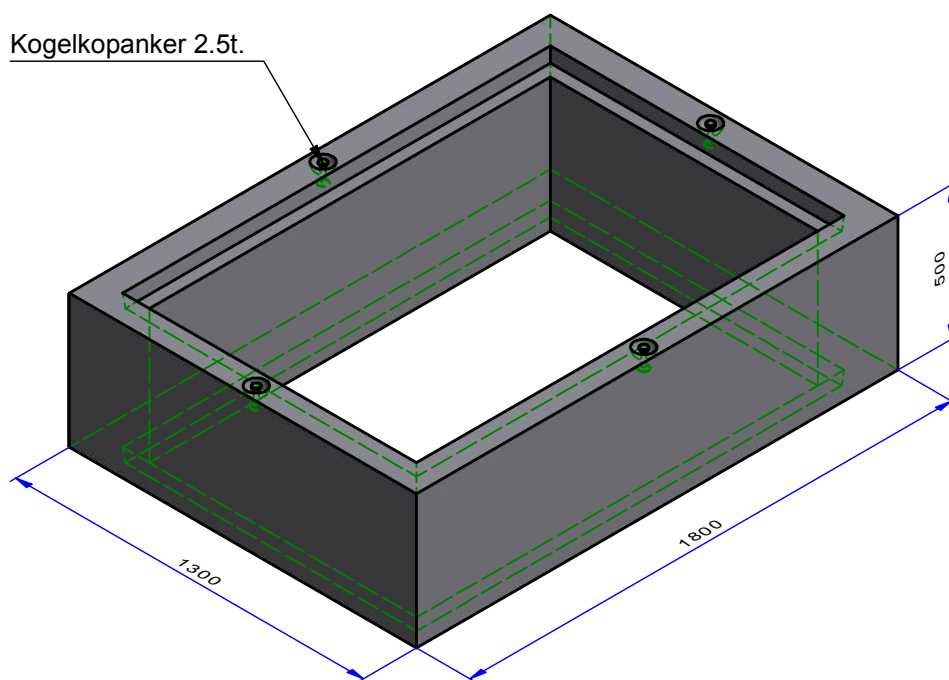


Kogelkopanker 2.5t.



omschrijving/discription

Opzetstuk 180.130.50 in 150.100.50

Rehausse 180.130.50 in 150.100.50

artikelnr/nr article

2460260

gewicht/poids

1007 kg

kwaliteit beton / qualité du béton

C40/50

doc nr

2460260

datum/date

2/03/2017

schaal/echelle

1/20

maateenheid/unité

mm

staalkwaliteit/qualité de l'acier

BE500S / BE500ES