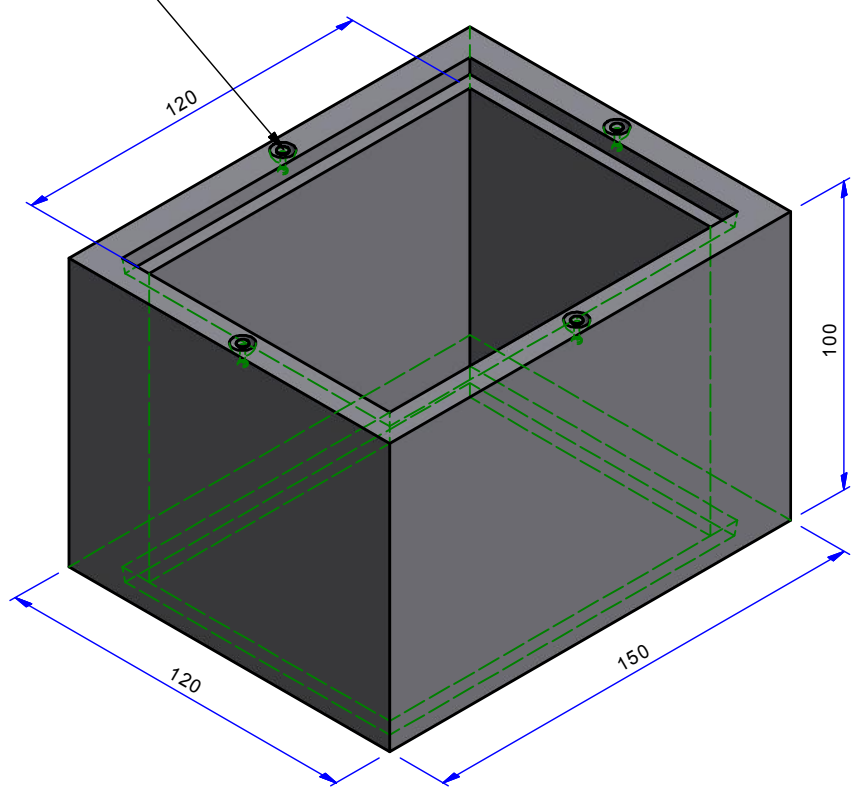


kogelkopanker 2.5t



omschrijving/description

Opzetstuk 150.120.100 in 120.90.100
Rehausse 150.120.100 in 120.90.100

artikelnr/nr article

2460105

gewicht/poids

1727 kg

kwaliteit beton / qualité du béton

C40/50

doc nr

2460105

datum/date

2/03/2017

schaal/echelle

1/20

maateenheid/unité

mm

staalkwaliteit/qualité de l'acier

BE500S / BE500ES