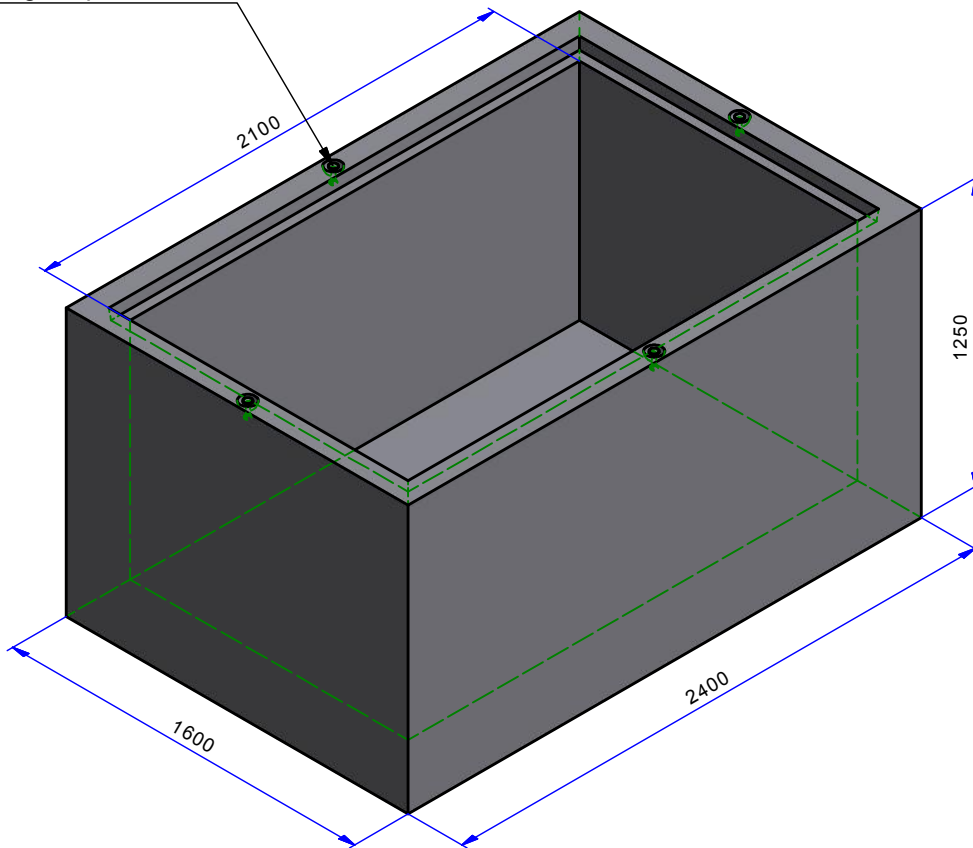


kogelkopanker 2.5t



omschrijving/discription

Put 240.160.125 in 210.130.110

Chambre 240.160.125 in 210.130.110

artikelnr/nr article

2460500

gewicht/poids

4272 kg

kwaliteit beton / qualité du béton

C40/50

doc nr

2460500

datum/date

2/03/2017

schaal/echelle

1/25

maateenheid/unité

mm

staalkwaliteit/qualité de l'acier

BE500S / BE500ES