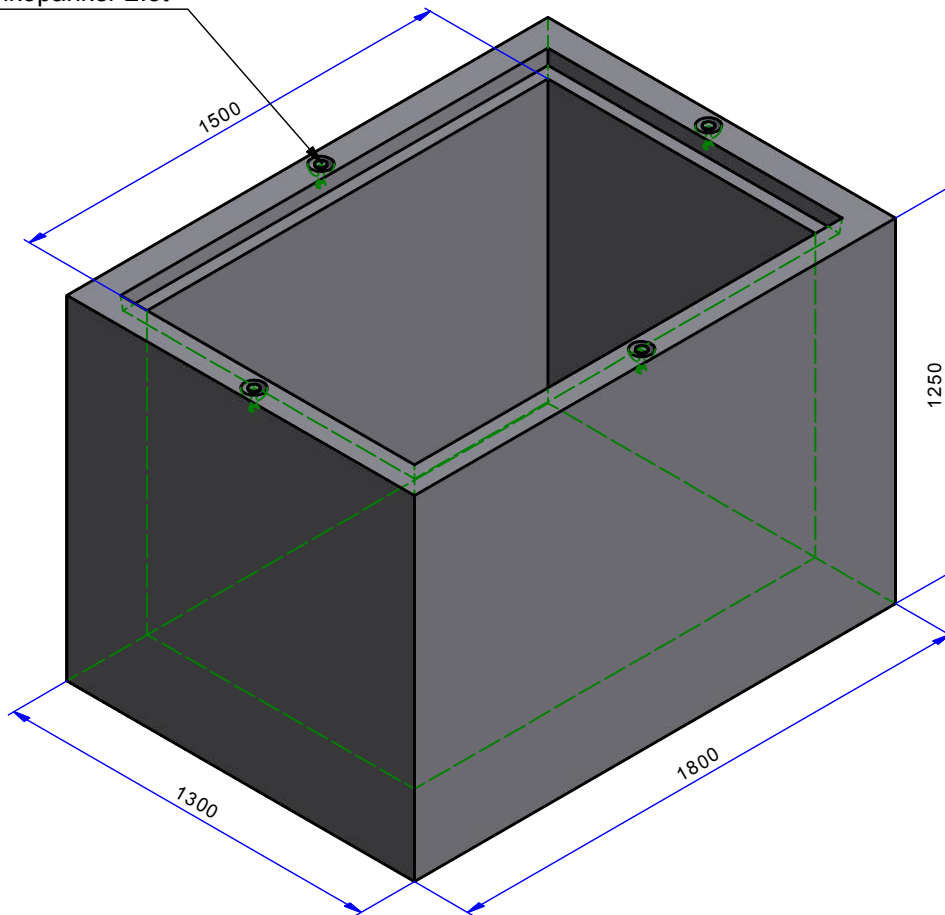


kogelkopanker 2.5t



omschrijving/description

Put 180.130.125 in 150.100.110

Chambre 180.130.125 in 150.100.110

artikelnr/nr article

2460200

gewicht/poids

3030 kg

kwaliteit beton / qualité du béton

C40/50

doc nr

2460200

datum/date

2/03/2017

schaal/echelle

1/20

maateenheid/unité

mm

staalkwaliteit/qualité de l'acier

BE500S / BE500ES