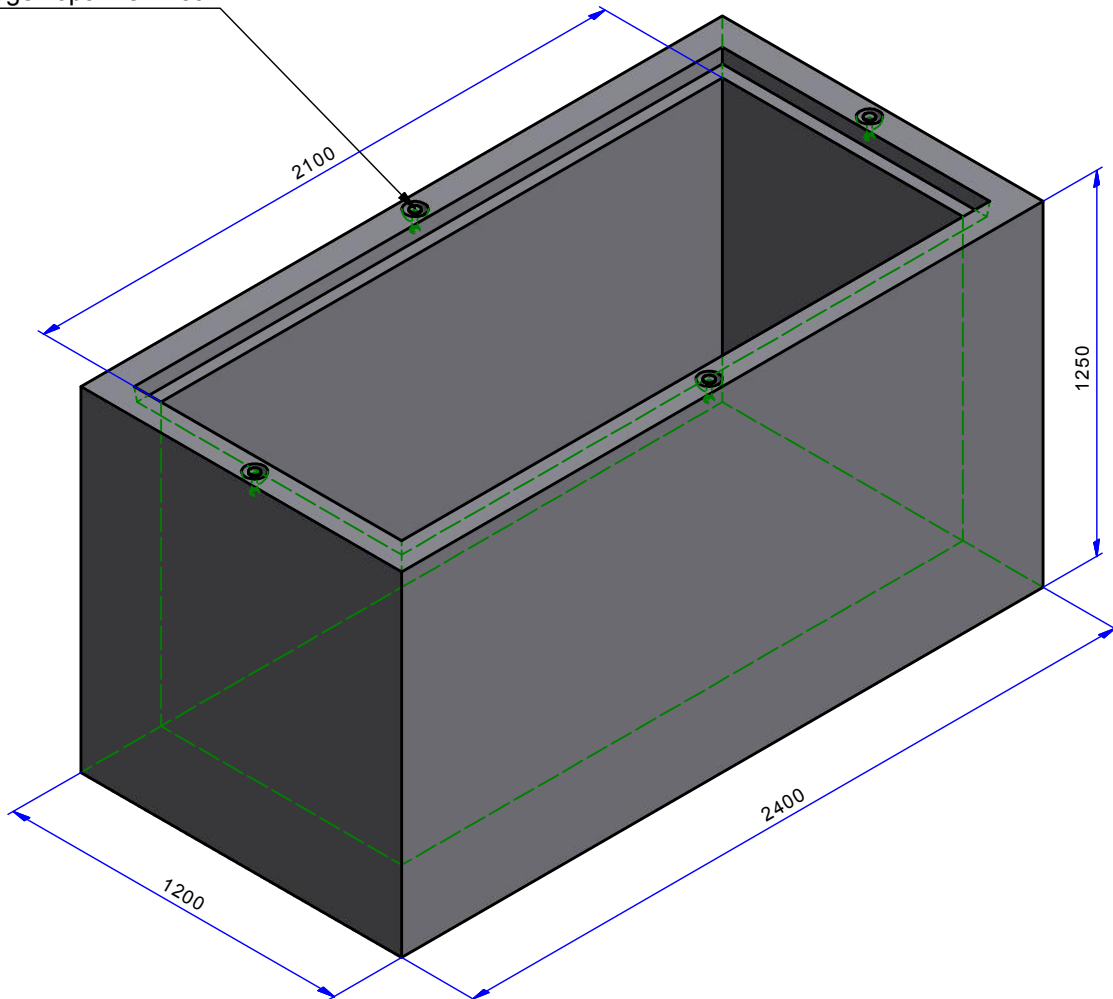


kogelkopanker 2.5t



omschrijving/description

**Put 240.120.125 in 210.90.110**

**Chambre 240.120.125 in 210.90.110**

artikelnr/nr article

**2460400**

gewicht/poids

3614 kg

kwaliteit beton / qualité du béton

C40/50

doc nr

2460400

datum/date

2/03/2017

schaal/echelle

1/20

maateenheid/unité

mm

staalkwaliteit/qualité de l'acier

BE500S / BE500ES