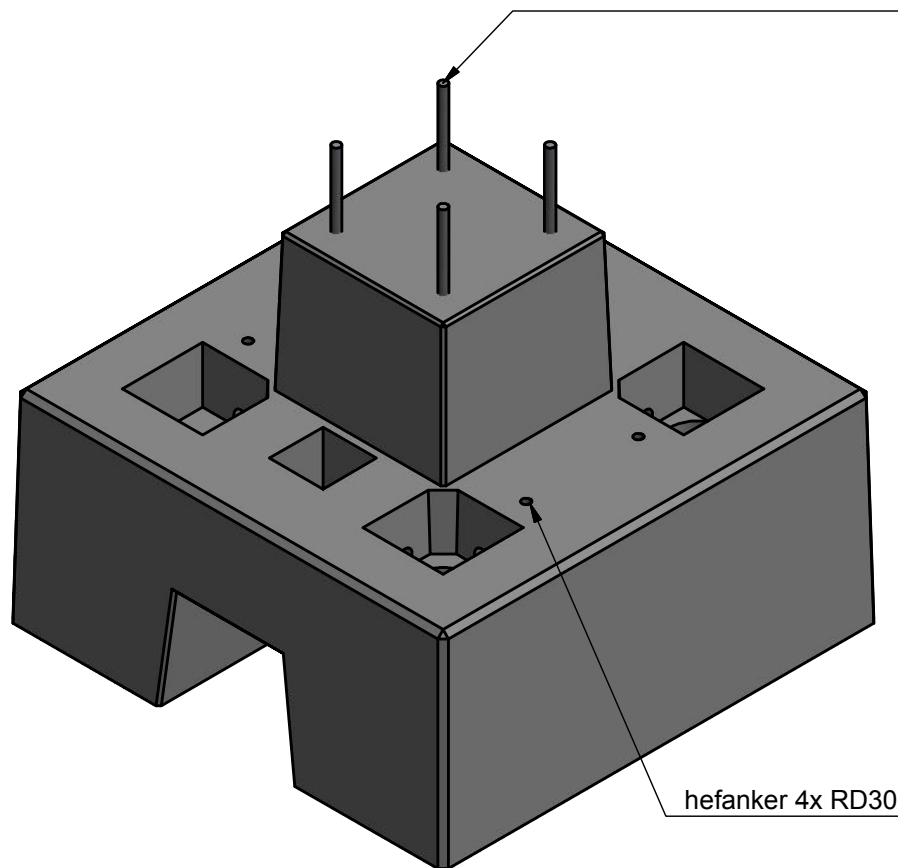


Draadstang / Tige Fileté Din 975-M30  
Gegalvaniseerd Staal / Acier Galvanisé



omschrijving/description

**Massief Type PA ( Potelet Ancrage )**

**Massif Type PA ( Potelet Ancrage )**

artikelnr/nr article

**8350300**

gewicht/poids

4178 kg

kwaliteit beton / qualité du béton

C40/50

doc nr

8350300

datum/date

9/03/2017

schaal/echelle

1/20

maateenheid/unité

mm

staalkwaliteit/qualité de l'acier

BE500S / BE500ES