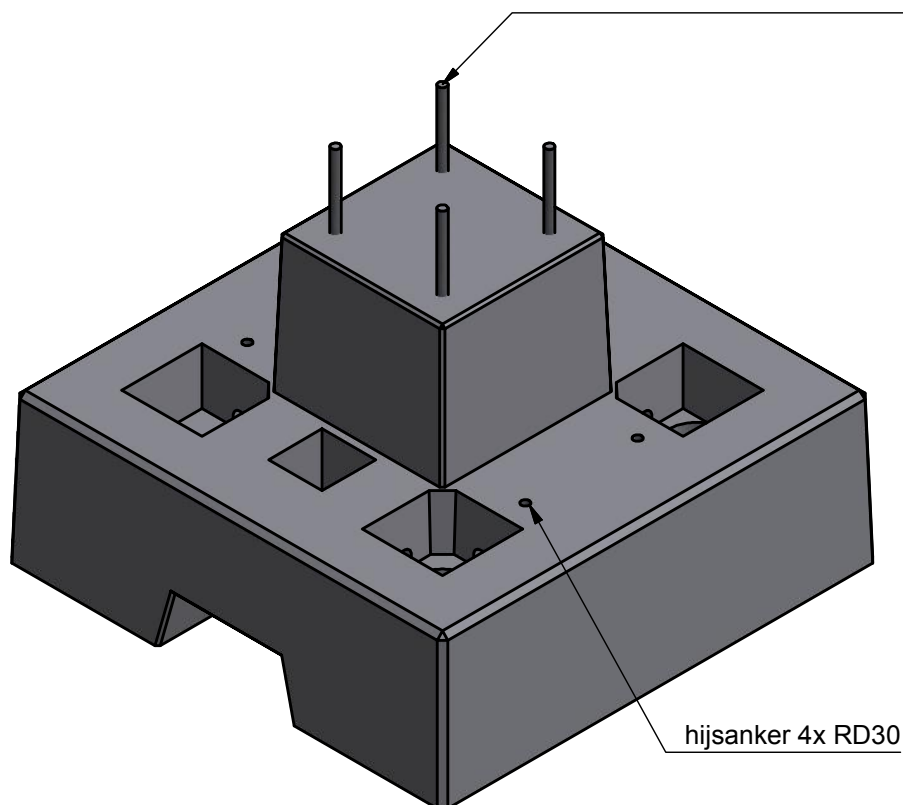


Draadstang / Tige Fileté Din 975-M30
Gegalvaniseerd Staal / Acier Galvanisé



omschrijving/description

Massief Type PF (Point Fixe)

Massif Type PF (Point Fixe)

artikelnr/nr article

8350210

gewicht/poids

3324 kg

kwaliteit beton / qualité du béton

C40/50

doc nr

8350210

datum/date

16/02/2017

schaal/echelle

1/20

maateenheid/unité

mm.

staalkwaliteit/qualité de l'acier

BE500S / BE500ES