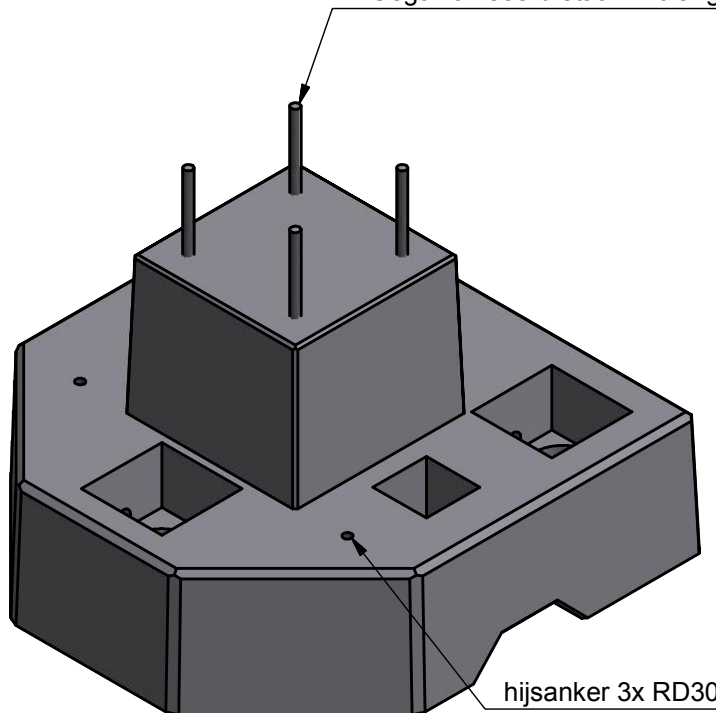


Draadstang / Tige filetée DIN 975-M30  
Gegalvaniseerd staal / Acier galvanisé



hijssanker 3x RD30



omschrijving/description

**Massief Type SM ( Simple Moyen )**

**Massif Type SM ( Simple Moyen )**

artikelnr/nr article

**8350250**

gewicht/poids

2440 kg

kwaliteit beton / qualité du béton

C40/50

doc nr

8350250

datum/date

16/02/2017

schaal/echelle

1/20

maateenheid/unité

mm

staalkwaliteit/qualité de l'acier

BE500S / BE500ES