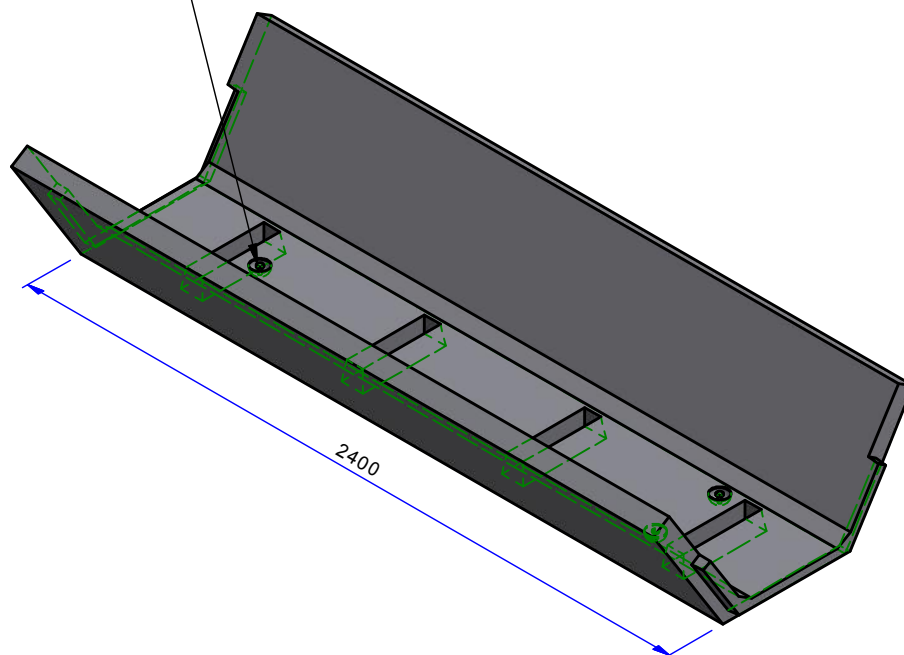


kogelkopanker 1.3t.



Wapening / armature: Ø8 # 150/150



omschrijving/description

Grachtelement 38.38/86 L=2,40m

Elément de fossé 38.38/86 L=2,40m

artikelnr/nr article

5050020

gewicht/poids

528 kg

afwerking/finissage

glad / lisse

doc nr

5050020

datum/date

11/10/2017

schaal/echelle

1/20

maateenheid/unité

mm

staalkwaliteit/qualité de l'acier