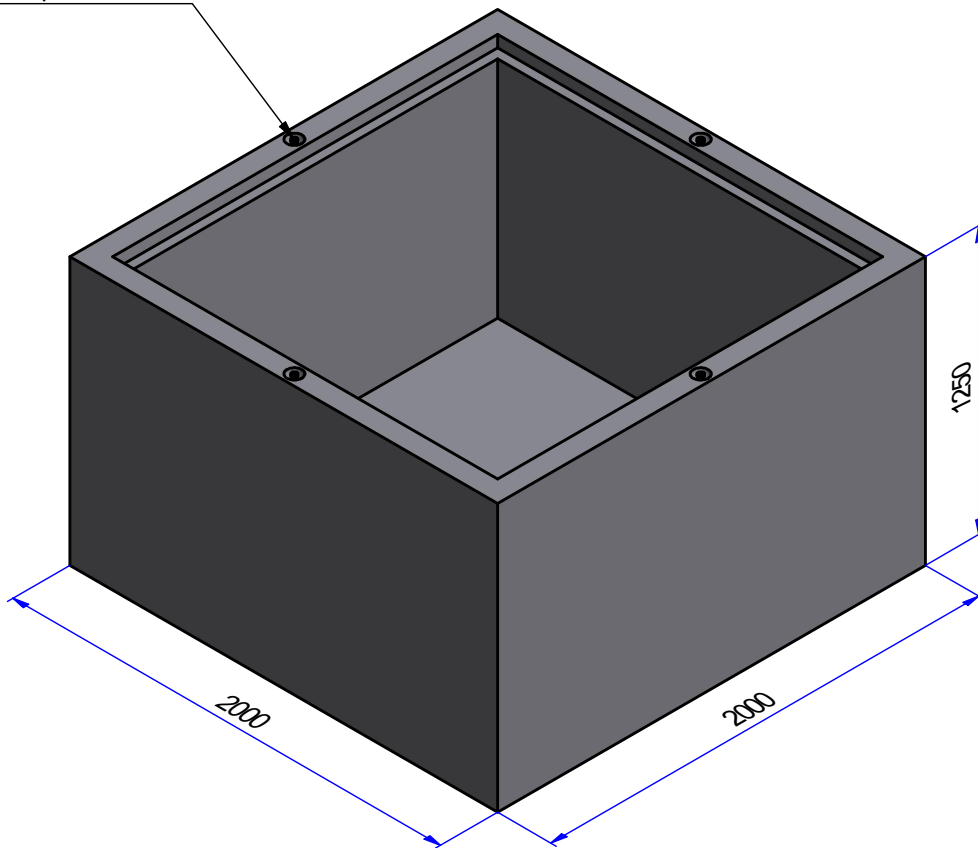


kogelkopanker 2.5t



Wapening / armature: Ø8 #150/150



omschrijving/description

**Put 200.200.125 in 170.170.110**

**Chambre 200.200.125 in 170.170.110**

artikelnr/nr article

**2480300**

gewicht/poids

4331 kg

kwaliteit beton / qualité du béton

C40/50

doc nr

2480300

datum/date

4/02/2021

schaal/echelle

1/20

maateenheid/unité

mm

staalkwaliteit/qualité de l'acier

BE500S / BE500ES