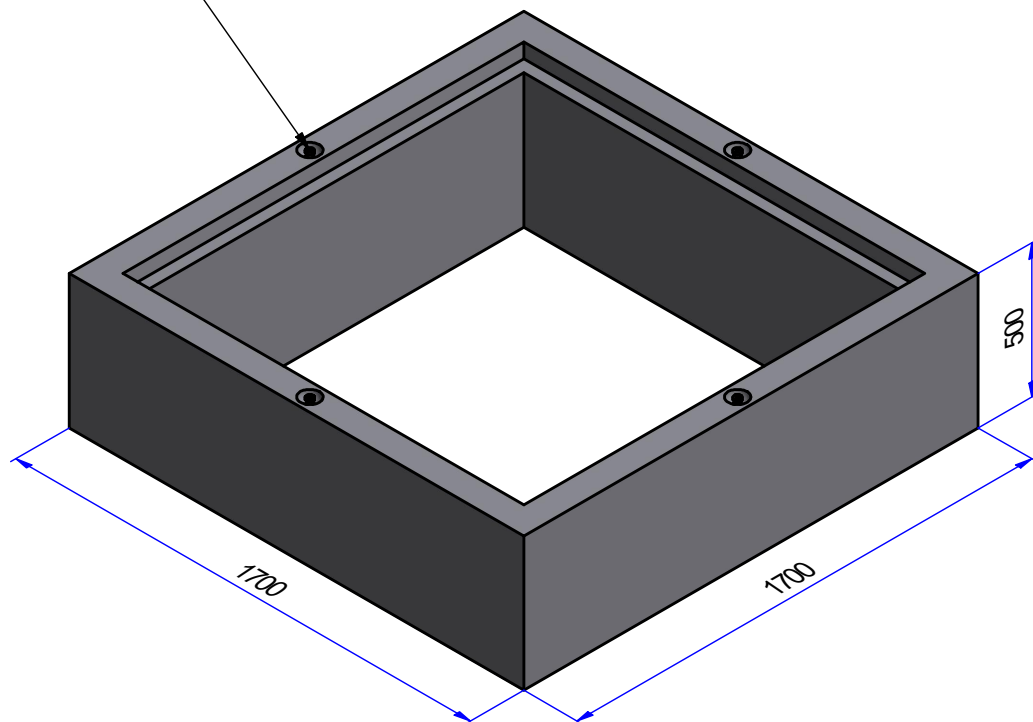


kogelkopanker 2.5t



Wapening / armature: Ø8 #150/150



omschrijving/description

Opzetstuk 170.170.50 in 140.140.50

Rehausse 170.170.50 in 140.140.50

artikelnr/nr article

2470510

gewicht/poids

1116 kg

kwaliteit beton / qualité du béton

C40/50

doc nr

2470510

datum/date

4/02/2021

schaal/échelle

1/20

maateenheid/unité

mm

staalkwaliteit/qualité de l'acier

BE500S / BE500ES