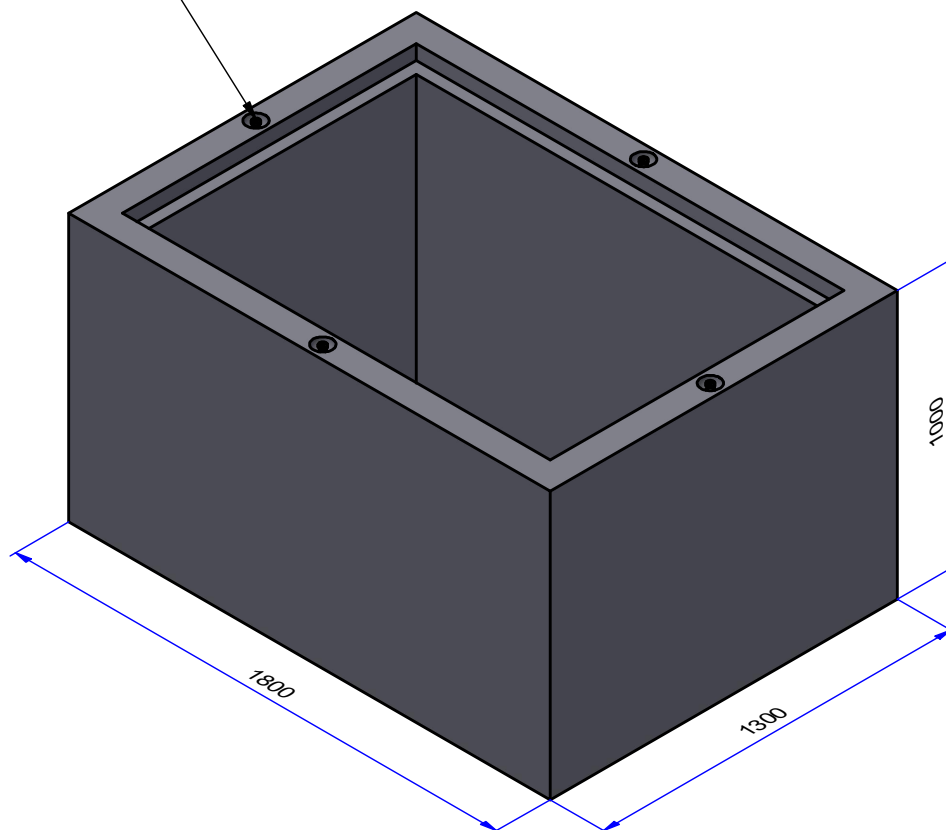


kogelkopanker 2.5t



Wapening / armature: Ø8 # 150/150



omschrijving/description

**Opzetstuk 180.130.100 in 150.100.100**

**Rehausse 180.130.100 in 150.100.100**

artikelnr/nr article

**2460220**

gewicht/poids

2016 kg

kwaliteit beton / qualité du béton

C40/50

doc nr

2460220

datum/date

2/03/2017

schaal/echelle

1/20

maateenheid/unité

mm

staalkwaliteit/qualité de l'acier

BE500S / BE500ES